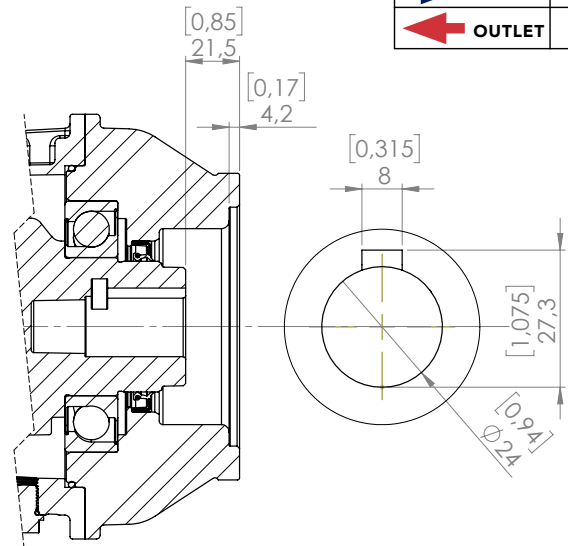
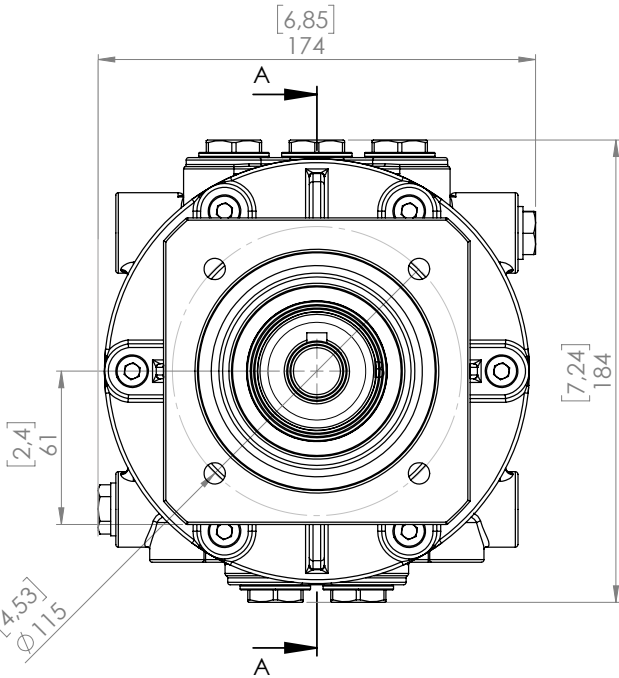
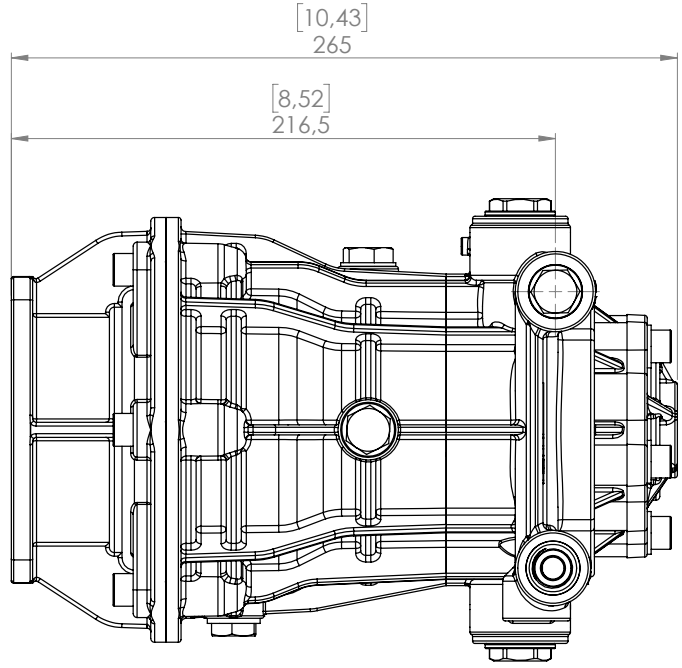
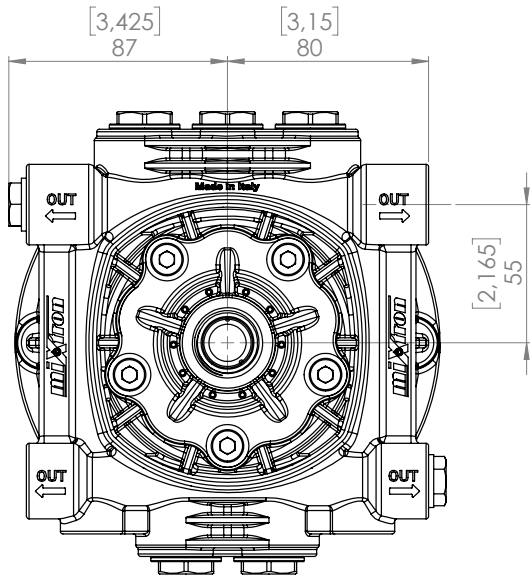




Alpha 2.15.60.D24

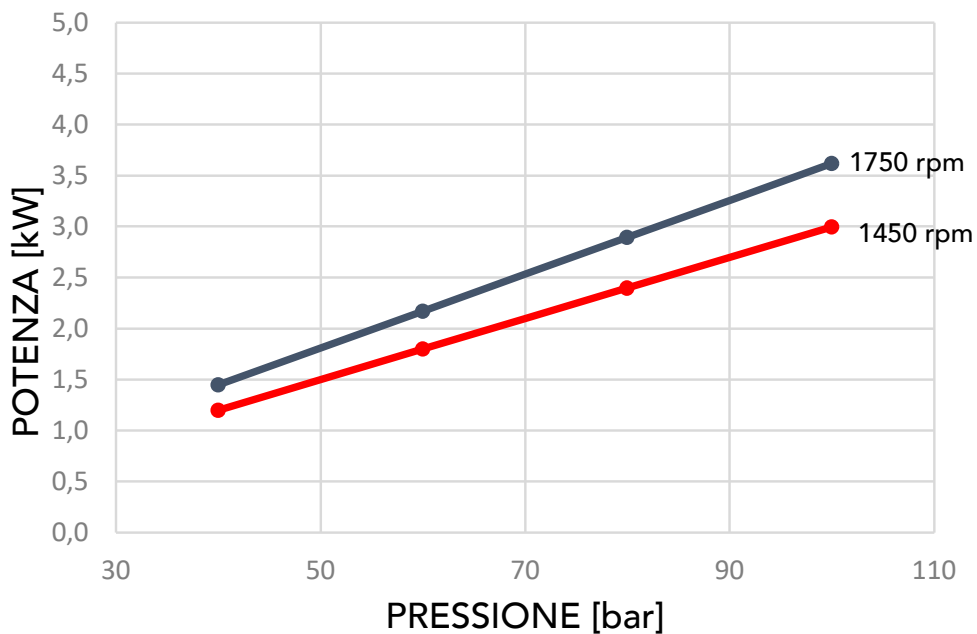
MEC 90

codice/code 9300510



	INLET	G3/4" - F
	OUTLET	G3/8" - F

SEZIONE A-A










Alpha 2.15.60.D24

MEC 90

codice/code 9300510

DATI PRESTAZIONALI / PERFORMANCES DATA

	Pressione/Pressure	bar	60	
		psi	870	
	Giri/RPM	50 Hz	1450	
		60 Hz	1750	
	Portata/Flow rate	50 Hz	l/min	15.4
			gpm	4.1
		60 Hz	l/min	18.6
			gpm	4.9
	Motore/Engine	50 Hz	Hp	2.5
			Kw	1.9
		60 Hz	Hp	3.1
			Kw	2.3
	Peso/Weight	Kg	7.5	
		lbs	16.5	

